

# UNIVERSAL Ersatzgriff

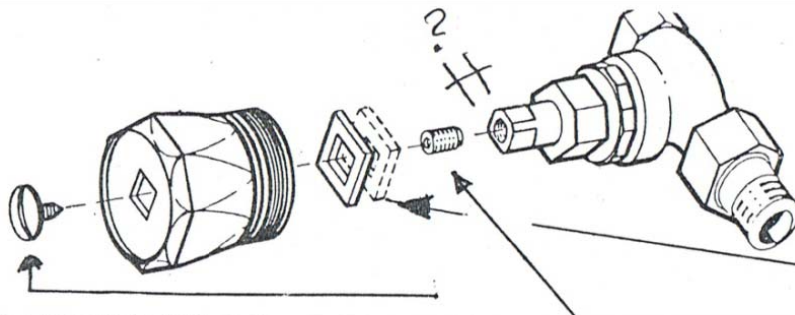
Universell für alle Heizkörper-Handventile  
Patent Nr. P 2 735 895

VON AMELIN

## Pass Liste unseres Universal-Ersatzgriff für alte Heizkörper-Handventile

Aus nachstehender Auflistung erforderliche Übergangsstücke, Schneidbuchsen und Schraubenbedarf feststellen. Für eine Belieferung nennen wir Ihnen gerne einen Großhändler in Ihrer Nähe. Alle Artikel sind einzeln erhältlich.

Technische Beratung unter Telefon Köln: 0049-0-221-9 68 450-0



Hersteller	Typ	Herstellungsjahr ungenau geschätzt	Schraube	Einsatzbuchse	vorhandene Spindelgröße	notwendige Anzahl Übergangsstücke
Garma	Euro 430	1970	M 6	-----	8	4
Gampper	306	1962	M 4	Nr. 1	8,5 (auf 7 mm anfeilen)	1
Heimeier	Mikrotherm	1970	M 5	-----	7	3
Heimeier	P I	1970	M 6	Nr. 3	10	2
Heimeier	P II	1972	M 4	-----	Stern 6,1	1
Herz	AS 5824	1968	M 5	Nr. 2	10	2 - 3
Herz	GPT 6124	1968	M 4	-----	Stern 8	1,7
Ideal		1950	M 5	Nr. 2	10	3
Kosmos	52	1952	M 4	Nr. 1	9	2
Krona	133/138	1969	M 5	In Hin- + Her- beweg. einwürg.	6	2
Krona	130	1976	M 5	Nr. 2	11 Sechskant	1 - 2
Ludemann	Diamant	ab 1975	M 5	Nr. 2	10 Sechskant	2
Ludemann	Scapi	1949	M 5	-----	7	1
Ludemann	Diamant	1974	M 4	-----	7	1
--- L ---	unbekannt	1940	M 4	-----	8	3
MNG	Optimal	1960	M 4	-----	Stern 7	1
MNG	DORA 130419	1960	M 5	Nr. 2	10	2
MNG		1955	M 4	-----	8	2
OHO	unbekannt	1930	M 5	-----	7	2
OHO	unbekannt	1945	M 4	-----	7	3
Opal		1965	M 6	Nr. 3	10	2
Pruss		1955	M 5	Nr. 2	11	3
Roba	unbekannt	1945	M 5	Nr. 2	12	3
Schlösser		1970	M 5	Nr. 2	10	2
Schlösser	3 Wege	1969	M 4	-----	7	2
TA		1965	M 5	-----	6,1 Konus	1 (anschrägen)
Zulauf	380 S	1970	M 5	Nr. 2	10 Sechskant	1 - 2
Diverse alte Ventile ab 1903 bis 1945			M 4	-----	7	2 - 3

Die Angabe des Herstellungsjahres beruht auf ungenauer Schätzung. Lieferung für einzelne Fabrikate auch sortiert möglich. Fabrikatangaben unvollständig, werden nach Ermittlung ergänzt.

z. B.: D - V - BM - usw.